

เลขที่ ก.๓.สพร.(ปบ.) 02930  
 ชื่อผู้รับ นายพัทธนันท์ พิชิตสุวรรณรัชต์  
 ชื่อผู้ส่ง นายพิชา ตันยิตเส็ง

วันที่ ๒๑ สิงหาคม ๒๕๖๗  
 ตำแหน่ง อก.ปบ.(ก.๓)  
 ตำแหน่ง รจก.(ท.)ปฏิบัติงานแทน ผจก.กฟส.สามพราน

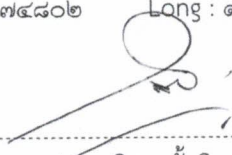
ด้วยการไฟฟ้า สามพราน จะขอตัดไฟเพื่อปฏิบัติงาน เพื่อ ต้นสายส่ง ๑๕KV และ NCA๐๙ (บางส่วน) พาดสาย, ตัดจ่าย ๑๕KV  
 ไลน์สถานี NCA - บ.โอดธานี ตามแผนผังสังเขปแนบ จำนวน ๓๖ แผ่น ดังนี้

ที่	ฟีดเดอร์	วัน/เดือน/ปี	ตั้งแต่เวลา	ถึงเวลา	ลักษณะงาน/บริเวณ	จาก	ถึง	ผู้ควบคุมงาน
๑	NCA๔YB	๑๕ ก.ย. ๖๗	๐๘.๐๐	๑๗.๐๐	พาดสาย, ตัดจ่าย ๑๕KV ไลน์ สถานี NCA-บ.โอดธานี	NCA๔YB	จุดปลดสายส่งแยกโรง น้ำเกลือ	นายอนุยุทธ ชูโชติ ๐๘๘-๘๗๒๖๖๔๕
๒	NCA๐๙		๐๘.๓๐	๑๗.๐๐		NCA๐๙-๐๑	-จุดตัด DDE (วิธีฮอทไลน์) ตลาดนัดโค้งสถานี	

พื้นที่ที่มีผู้ใช้ไฟได้รับผลกระทบ(ไฟดับ) ตั้งแต่โค้งหน้าสถานีนครชัยศรี๑ - ตรงข้ามร้าน CJ EXPRESS  
 ผู้ประสานงานการดับไฟ ชื่อ นายนิติชัย ผูกฉิม ตำแหน่ง ชผ.ปบ. โทร ๐๘๖-๓๑๗๗๗๖๑  
 พื้นที่ ที่ขอตัดไฟปฏิบัติงานมีสายเคเบิลใยแก้วนำแสงของ กฟภ. (หากมีโอกาสชำรุด ผศส.กรส.(ก.๓) จะไปตรวจสอบก่อนปฏิบัติงาน)

๑.  มีสายเคเบิลใยแก้วนำแสง ๑.๑  มีโอกาสชำรุด ๑.๒  ไม่มีโอกาสชำรุด  
 ๒.  ไม่มีสายเคเบิลใยแก้วนำแสง  
 ๓.  พิกัดพื้นที่ดับไฟ

๓.๑ เริ่มต้น Lat : ๑๓.๗๔๙๑๖ Long : ๑๐๐.๑๘๗๙๖  
 ๓.๒ สิ้นสุด Lat : ๑๓.๗๔๘๐๒ Long : ๑๐๐.๑๘๖๘๘

ลงชื่อ   
 (นายพิชา ตันยิตเส็ง)

สำหรับแผนกควบคุมการจ่ายไฟ (ผคฟ.) กฟภ.๓  
 เรียง อก.ปบ.(ก.๓)

รจก.(ท.)ปฏิบัติงานแทน ผจก.กฟส.สามพราน


ผคฟ. พิจารณาแล้วเห็นควร

- อนุมัติให้ดับไฟตามคำขอข้อ 1 ฟีดเดอร์ 115 KV. จาก NCA 4YB-01 ถึง DDE 11KV บริเวณ น้ำเกลือ  
 ในวันที่ 15 ก.ย. 67 ตั้งแต่เวลา 08.00 น. ถึง 17.00 น. ตามใบสั่งทำสวิตซ์ซึ่งเลขที่ 1204/67  
 อนุมัติให้ดับไฟตามคำขอข้อ 2 ฟีดเดอร์ NCA 9 จาก NCA 9S-01 ถึง DDE ตลาดนัดโค้งสถานี  
 ในวันที่ 15 ก.ย. 67 ตั้งแต่เวลา 09.30 น. ถึง 17.00 น. ตามใบสั่งทำสวิตซ์ซึ่งเลขที่  
 อนุมัติให้ดับไฟตามคำขอข้อ ฟีดเดอร์ จาก ถึง  
 ในวันที่ ตั้งแต่เวลา น. ถึง น. ตามใบสั่งทำสวิตซ์ซึ่งเลขที่  
 อนุมัติให้ดับไฟตามคำขอข้อ ฟีดเดอร์ จาก ถึง  
 ในวันที่ ตั้งแต่เวลา น. ถึง น. ตามใบสั่งทำสวิตซ์ซึ่งเลขที่  
 พนักงานศูนย์ฯ นาย พนิช ราชฤทธิ์ ประสานงานการขอตัดไฟกับ ทพ.นิติชัย ผูกฉิม

สำหรับผู้อนุมัติ

ที่ ก.๓ กปบ.(คฟ.)

เรียง ผจก. กฟภ.๓พร., กฟภ.๓ธ.  
 อก.บช.(ก.๓), อก.วว.(ก.๓)

  
 (นายพิชิต ราชฤทธิ์) ผ.ร.น.จ.  
 ๑๐๐.5 11KV นพ.คฟ.

ขั้นตอนการสวิตซ์ชิง 3 แผ่น  
 แผนผังแนบ 3 แผ่น

อนุมัติ และแจ้ง จป. เพื่อตรวจสอบความปลอดภัย,  
 พร้อมทั้งส่งข้อมูลแจ้งแผนดับไฟลงใน www.pea.co.th

ผจก. - (สถานี - )

เพื่อทราบ และจัดพนักงานเข้าปฏิบัติงานร่วมกับศูนย์  
 นครปฐม ตั้งแต่เวลา ..... น. เป็นต้นไป จนกว่างานจะแล้วเสร็จ

(นายเลอพงศ์ แก่นจันทร์)

รจก.ปบ.(ก3) ปฏิบัติงานแทน อก.ปบ.(ก3)

## ใบสั่งทำสวิตชิง

1. สถานที่ทำงาน	หน้าสถานีฯ นครชัยศรี 1 (NCA4YB ,NCA09)					
2. กำหนดวันที่ทำงาน	15 ก.ย. 67	ระหว่าง	08.00	ถึง	15 ก.ย. 67	17.00 น.
3. ผู้ขอทำงาน	กพอ.สพร.	งานที่ทำ	พาดสายและตัดจ่ายสายส่ง 115 เควี		ตามใบขอปฏิบัติงาน	1204/67
4. เตรียมการสวิตชิงโดย	นายพนิต ราชกรัญนิยม			วันที่	27 สิงหาคม 2567	
5. ตรวจสอบสวิตชิงโดย				วันที่	27 สิงหาคม 2567	
6. อนุมัติสวิตชิงโดย				วันที่	27 สิงหาคม 2567	
7. สั่งทำสวิตชิงโดย	<ol style="list-style-type: none"> <li>นายนครินทร์,นางสาวพิชชา,นายณัฐกาญจน์,นายสุธี,นายสามารถ (กะ1 00.00 น. - 08.00 น.)</li> <li>นายจิรวัฒน์,นายวัฒนา,นายพิชชา,นายวีรวัชร,นายอมร (กะ2 08.00 น. - 16.00 น.)</li> <li>นายพิรภัทร,นางสาวสุภัสษา,นายขุนทอง,นายศักดิ์สิทธิ์,นายพนิต (กะ3 16.00 น. - 24.00 น.)</li> </ol>					

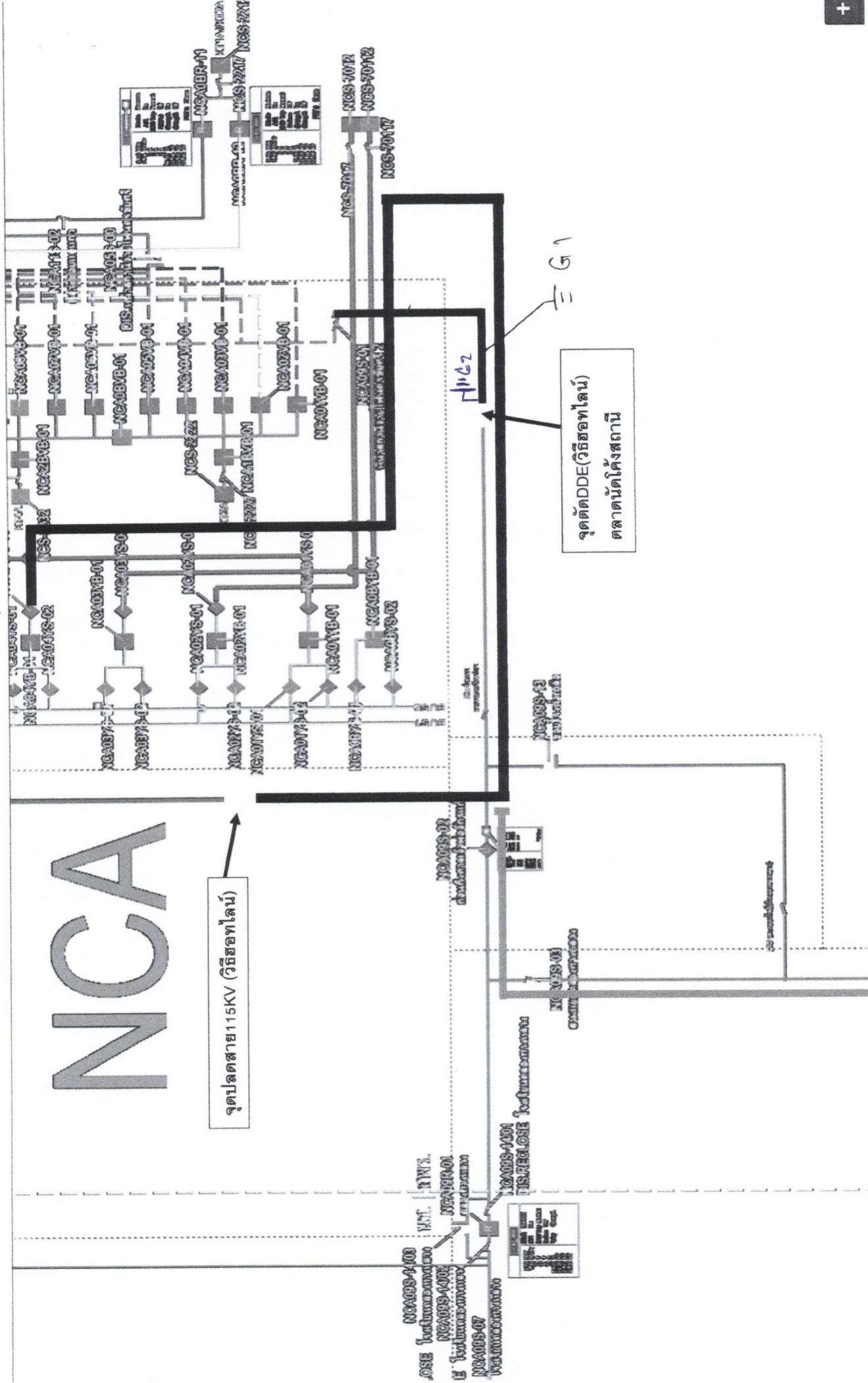
ที่	รหัสอุปกรณ์	สภาพอุปกรณ์		ดำเนินการ	เวลา	ผู้ดำเนินการ	ผู้สั่งการ	หมายเหตุ
		ปกติก่อน	ดำเนินการ					
1	ตรวจสอบอุปกรณ์ป้องกันและตัดตอน ก่อนทำการสวิตชิง							
2	NCA-TP2	"OLTC" Auto	"OLTC" Manual			NCA		-
3	NCA06VB-01	"ON" Auto Reclose	"OFF" Auto Reclose			NCA		L = 3.01 MW.
4	NCA09VB-01	"ON" Auto Reclose	"OFF" Auto Reclose			NCA		L = 6.87 MW.
5	NCA04YB-01	"ON" Auto Reclose	"OFF" Auto Reclose			NCA		-
6	NCA05YB-01	"ON" Auto Reclose	"OFF" Auto Reclose			NCA		-
7	NCA09R-01	Normal	Nonreclosing, ALT			นช.	SCADA	R คลองทางหลวง
8	NCB02YB-01	"ON" Auto Reclose	"OFF" Auto Reclose			NCB		-
9	SA2-KT1A	"OLTC" Auto	"OLTC" Manual			EGAT		-
10	SAB05VB-01	"ON" Auto Reclose	"OFF" Auto Reclose			SAB		L = 6.46 MW.
11	SAC01YB-01	"ON" Auto Reclose	"OFF" Auto Reclose			SAC		-
12	ย้ายโหลด 115kV							
13	ย้ายโหลด NCB ไปรับไฟจาก BPB							
14	ตรวจสอบใบมิต 115kV รหัส NCB03YS-01,03 อยู่สถานะ "สับ"							
15	NCB03YB-01	ปลด	สับ คง "OFF"AutoReclose			NCB		- เบรกเกอร์ 115 เควี
16	NCB02YB-01	สับ	ปลด			NCB		- เบรกเกอร์ 115 เควี
17	ย้ายโหลดผู้ใช้ไฟ 115 kV บริษัท โอดานิ จำกัด (NCA04YB-01) ไปรับไฟจาก NCA05YB-01							
18	ตรวจสอบสถานะ GAS LBS 115kV NCA04YS-04 หมู่บ้านเอกนคร สถานะ "ปกติ"							
19	NCA04YS-04	ปลด	สับ, ล็อคกุญแจ			นช.	LBS	หมู่บ้านเอกนคร
20	ตรวจสอบ LBS 115kV NCA04YS-04 หมู่บ้านเอกนคร INDICATOR เป็น "สีแดง" ทั้ง 3เฟส และ ใบมิตสับเข้าสนิท ทั้ง 3เฟส							
21	NCA04YB-01	สับ	ปลด			NCA		- เบรกเกอร์ 115 เควี
22	NCA04YS-01	สับ	ปลด			NCA		- ใบมิต 115 เควี
23	NCA04YS-03	สับ	ปลด			NCA		- ใบมิต 115 เควี
24	ย้ายโหลด 22kV							
25	ย้ายโหลด NCA09 บางส่วน ไปรับไฟจาก NCA06							
26	NCA09S-10	ปลด	สับ			นช.	SCADA	SF6 หน้าวัดป่าท่ากระชับ
27	NCA09R-01	สับ	ปลด			นช.	SCADA	R คลองทางหลวง

ที่	รหัสอุปกรณ์	สภาพอุปกรณ์		ดำเนินการ	เวลา	ผู้ดำเนินการ	ผู้สั่งการ	หมายเหตุ
		ปกติก่อน						
		ดำเนินการ						
28	ย้ายโหลด NCA09 บางส่วน ไปรับไฟจาก SAB05							
29	NCA09S-06	ปลด		สับ		สพร.	SF6	แยกเข้า อบต.คลองใหม่
30	NCA09VB-01		สับ	ปลด		NCA	-	
31	NCA09S-01		สับ	ปลด		NCA	-	Pot Head
32	เมื่อพร้อมดับไฟ 22 เควี							
33	แจ้ง Hotline 22kV ทำการปลด DDE บริเวณตลาดนัดโค้งสถานีฯออกทั้ง 3 เฟส							
34	เมื่อ Hotline 22kV ทำการปลด DDE บริเวณตลาดนัดโค้งสถานีฯออกทั้ง 3 เฟส แล้วเสร็จ							
35	แจ้ง Hotline 115kV ทำการปลดสายส่งบริเวณแยกโรงน้ำเกลือออกทั้ง 3 เฟส							
36	เมื่อ Hotline 115kV ทำการปลดสายส่งบริเวณแยกโรงน้ำเกลือออกทั้ง 3 เฟส แล้วเสร็จ							
37	แจ้งพื้นที่เฝ้าให้ กพอ.สพร. รับทราบ							
38	แจ้ง กพอ.สพร. Test ไฟพร้อม Short ground จุด G1							
39	แจ้ง กพอ.สพร. Test ไฟพร้อม Short ground จุด G2							
40	แจ้งให้ กพอ.สพร. ทำการ Test ไฟ ตรวจสอบไฟดับเรียบร้อยทุกจุด พร้อมลงใน WE SAFE เรียบร้อย							
41	แจ้ง กพอ.สพร. ปฏิบัติงานได้ทุกชุด							
42	NCA-TP2	"OLTC" Manual		"OLTC" Auto		NCA	-	
43	NCA06VB-01	"OFF" Auto Reclose		"ON" Auto Reclose		NCA	-	
44	NCA04YB-01	"OFF" Auto Reclose		"ON" Auto Reclose		NCA	-	
45	NCA05YB-01	"OFF" Auto Reclose		"ON" Auto Reclose		NCA	-	
46	NCB03YB-01	"OFF" Auto Reclose		"ON" Auto Reclose		NCB	-	
47	SA2-KT1A	"OLTC" Manual		"OLTC" Auto		EGAT	-	
48	SAB05VB-01	"OFF" Auto Reclose		"ON" Auto Reclose		SAB	-	
49	SAC01YB-01	"OFF" Auto Reclose		"ON" Auto Reclose		SAC	-	
	****สิ้นสุดสวิตชิงช่วงเช้า****							
50	เมื่อ กพอ.สพร. ปฏิบัติงานแล้วเสร็จ พร้อมลงใน WE SAFE เรียบร้อยแล้ว พร้อมจ่ายไฟ							
51	แจ้ง กพอ.สพร. ทำการปลด Short ground จุด G1							
52	แจ้ง กพอ.สพร. ทำการปลด Short ground จุด G2							
53	NCA-TP2	"OLTC" Auto		"OLTC" Manual		NCA	-	
54	NCA06VB-01	"ON" Auto Reclose		"OFF" Auto Reclose		NCA	-	
55	NCA04YB-01	"ON" Auto Reclose		"OFF" Auto Reclose		NCA	-	
56	NCA05YB-01	"ON" Auto Reclose		"OFF" Auto Reclose		NCA	-	
57	NCB03YB-01	"ON" Auto Reclose		"OFF" Auto Reclose		NCB	-	
58	SA2-KT1A	"OLTC" Auto		"OLTC" Manual		EGAT	-	
59	SAB05VB-01	"ON" Auto Reclose		"OFF" Auto Reclose		SAB	-	
60	SAC01YB-01	"ON" Auto Reclose		"OFF" Auto Reclose		SAC	-	
61	เมื่อพร้อมจ่ายไฟ 115kV							
62	ชาร์จไลน์สายส่ง							
63	NCA04YS-01	ปลด		สับ		NCA	-	ใบมีด 115 เควี
64	NCA04YS-03	ปลด		สับ		NCA	-	ใบมีด 115 เควี
65	NCA04YB-01	ปลด		สับ คง "OFF"AutoReclose		NCA	-	เบรกเกอร์ 115 เควี

ที่	รหัสอุปกรณ์	สภาพอุปกรณ์		ดำเนินการ	เวลา	ผู้ดำเนินการ	ผู้สั่งการ	หมายเหตุ	
		ปกติก่อน							
		ดำเนินการ							
66	เมื่อทำการจ่าย NCA04YB-01 คง OFF AUTO RECLOSE ได้ปกติ								
67	กฟส.สพร.ขอทำการ AC. สายส่ง 115 เควี ที่ทำการย้ายฝั่งไว้ เป็นเวลา 15 นาที								
68	เมื่อกฟส.สพร.ทำการ AC. สายส่ง 115 เควี ที่ทำการย้ายฝั่งไว้ ครบเวลา 15 นาที								
69	NCA04YB-01	สับ	ปลด			NCA	-	เบรกเกอร์ 115 เควี	
70	NCA04YS-01	สับ	ปลด			NCA	-	ใบมีด 115 เควี	
71	NCA04YS-03	สับ	ปลด			NCA	-	ใบมีด 115 เควี	
72	แจ้ง Hotline 115kV ทำการเชื่อมสายส่งบริเวณแยกโรงน้ำเกลือเข้าทั้ง 3 เฟส								
73	เมื่อ Hotline 115kV ทำการเชื่อมสายส่งบริเวณแยกโรงน้ำเกลือเข้าทั้ง 3 เฟส แล้วเสร็จ								
74	ย้ายโหลดผู้ใช้ไฟ 115 kV บริษัท โอตานิ จำกัด (NCA04YB-01) กลับจาก NCA05YB-01								
75	ตรวจสอบสถานะ GAS LBS 115kV NCA04YS-04 หมู่บ้านเอกราช สถานะ "ปกติ"								
76	NCA04YS-01	ปลด	สับ			NCA	-	ใบมีด 115 เควี	
77	NCA04YS-03	ปลด	สับ			NCA	-	ใบมีด 115 เควี	
78	NCA04YB-01	ปลด	สับ คง "OFF"AutoReclose			NCA	-	เบรกเกอร์ 115 เควี	
79	NCA04YS-04	สับ	ปลด, ล็อคกุญแจ			นช.	LBS	หมู่บ้านเอกราช	
80	ย้ายโหลดระบบ 115 kV NCB กลับ จาก BPB								
81	NCB02YB-01	ปลด	สับ คง "OFF"AutoReclose			NCB	-	เบรกเกอร์ 115 เควี	
82	NCB03YB-01	สับ	ปลด			NCB	-	เบรกเกอร์ 115 เควี	
83	เมื่อพร้อมจ่ายไฟ 22kV								
84	แจ้ง Hotline 22kV ทำการเชื่อม DDE บริเวณตลาดนัดโค้งสถานีฯเข้าทั้ง 3 เฟส								
85	เมื่อ Hotline 22kV ทำการเชื่อม DDE บริเวณตลาดนัดโค้งสถานีฯเข้าเฟส แล้วเสร็จ								
86	ย้ายโหลด NCA09 บางส่วน กลับจาก SAB05								
87	NCA09S-01	ปลด	สับ			NCA	-	Pot Head	
88	NCA09VB-01	ปลด	สับ คง "OFF"AutoReclose			NCA	-		
89	NCA09S-06	สับ	ปลด, ล็อคคาน			สพร.	SF6	แยกเข้า อบต.คลองใหม่	
90	ย้ายโหลด NCA09 บางส่วน กลับจาก NCA06								
91	NCA09R-01	ปลด	สับ คง Nonreclosing			นช.	R	คลองทางหลวง	
92	NCA09S-10	สับ	ปลด, ล็อคคาน			นช.	SF6	หน้าวัดป่าท่ากระชับ	
93	NCA-TP2	"OLTC" Manual	"OLTC" Auto			NCA	-		
94	NCA06VB-01	"OFF" Auto Reclose	"ON" Auto Reclose			NCA	-		
95	NCA09VB-01	"OFF" Auto Reclose	"ON" Auto Reclose			NCA	-		
96	NCA04YB-01	"OFF" Auto Reclose	"ON" Auto Reclose			NCA	-		
97	NCA05YB-01	"OFF" Auto Reclose	"ON" Auto Reclose			NCA	-		
98	NCA09R-01	Nonreclosing, ALT	Normal			นช.	SCADA	R	คลองทางหลวง
99	NCB02YB-01	"OFF" Auto Reclose	"ON" Auto Reclose			NCB	-		
100	SA2-KT1A	"OLTC" Manual	"OLTC" Auto			EGAT	-		
101	SAB05VB-01	"OFF" Auto Reclose	"ON" Auto Reclose			SAB	-		
102	SAC01YB-01	"OFF" Auto Reclose	"ON" Auto Reclose			SAC	-		
****สิ้นสุดสวิตชิงทั้งหมด****									

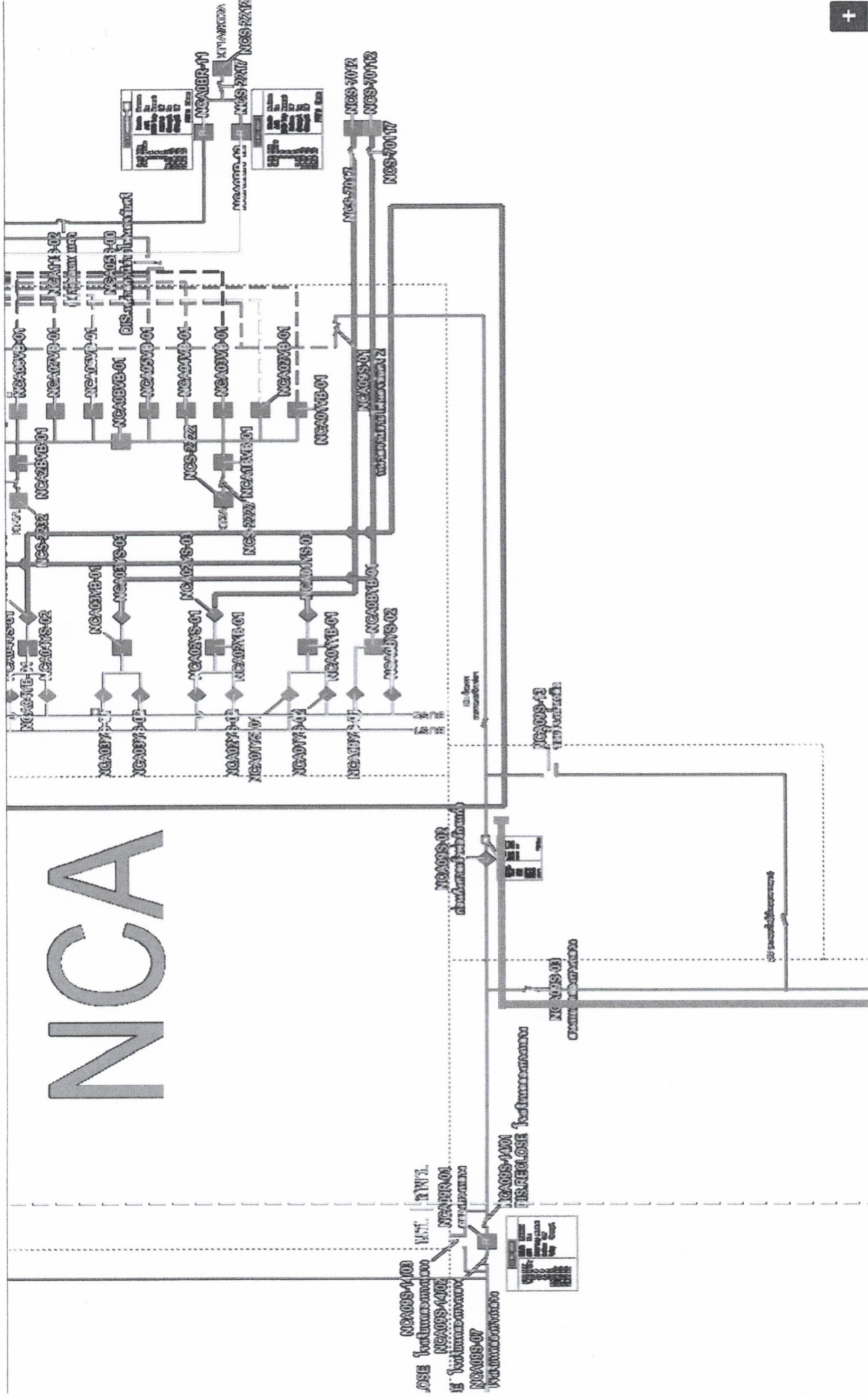
งานดับไฟวันอาทิตย์ที่ 15 กันยายน 2567 พาดสาย และตัดจ่ายวงจรสายส่ง 115 KV

ในไลน์ สถานี NCA-บ.โอดานี



งานดับไฟวันอาทิตย์ที่ 15 กันยายน 2567 พาดสาย และตัดจ่ายวงจรสายส่ง 115 KV

ในไลน์ สถานี NCA-บ.โอดานี (ก่อนตัดจ่าย)



งานดับไฟวันอาทิตย์ที่ 15 กันยายน 2567 พาดสาย และตัดจ่ายวงจรสายส่ง 115 KV

ในไลน์ สถานี NCA-บ.โอดานี (หลังท่า)

